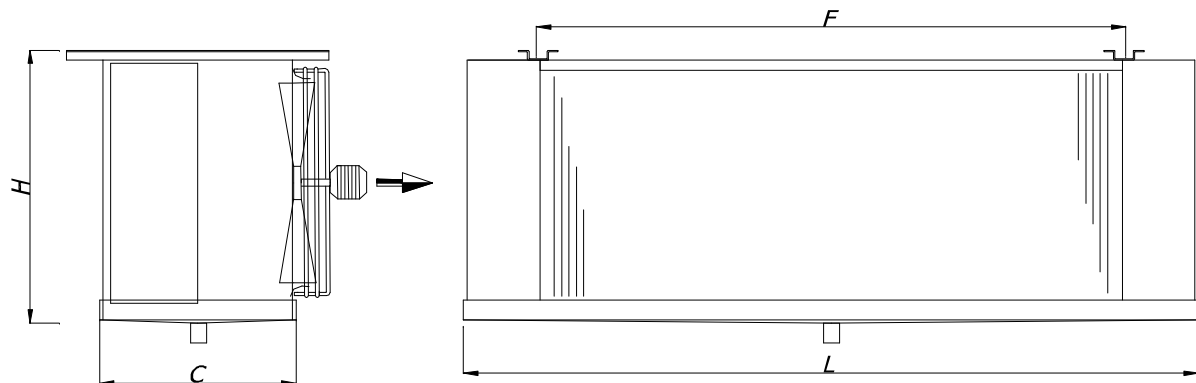


termofriz umka
Isparivači sa prinudnom cirkulacijom vazduha

datum
30. januar 2016



Rashladni fluid: R 404 A

Plastificirana oplata

Elektrogrejači u bloku
isparivača (za minus u
otkapnoj tacni i nadtacni)

šifra proizvođa	tip	A _F m ²	Ventilatori		Protok vazduha m ³ /h	Q _R		Dimenzije				temperatura	
						t ₀ =-8°C Δt=8°C	t ₀ =-25°C Δt=7°C	L	F	H	C	PLUS	MINUS
						W		mm	mm	mm	mm	€	€
99411	DV 013560/400-123-1-1x300/r	4.3	1	300	1250	1000	850	610	425	410	260	210	232
99412	DV 013560/400-124-1-1x300/r	5.7	1	300	1200	1560	1250	610	425	410	260	235	248
99413	DV 013560/600-104-2-2x250/r	7.2	2	250	1500	2150	1750	810	625	350	260	277	295
99414	DV 013560/800-123-2-2x300/r	8.6	2	300	2500	2560	2050	1010	825	410	260	315	337
99415	DV 013560/800-124-2-2x300/r	11.5	2	300	2400	3250	2600	1010	825	410	260	345	363
99416	DV 013560/1200-123-3-3x300/r	12.9	3	300	3600	3980	3190	1410	1225	410	260	416	447
99417	DV 013560/1200-124-3-3x300/r	17.3	3	300	3500	4970	3950	1410	1225	410	260	452	485
99420	DV 013560/900-163-3-2x350/r	12.9	2	350	4600	4600	3780	1110	925	530	300	425	450
99421	DV 013560/900-164-4-2x350/r	17.3	2	350	4500	6100	5020	1110	925	530	300	490	512
99422	DV 013560/1350-163-4-3x350/r	19.5	3	350	6900	7200	5950	1560	1375	530	300	595	630
99423	DV 013560/1200-203-5-2x400/r	21.6	2	400	6400	8000	6560	1410	1225	650	300	630	662
99424	DV 013560/1350-164-5-3x350/r	25.9	3	350	6600	9200	7600	1560	1375	530	300	650	677

Cene su bez PDV-a u dinarskoj protivrednosti na dan uplate